

## Merkmale

Massgefertigte Länge  
3-phasig  
Dezentrales Design  
Hochdruck Airstop  
Bevorzugte Höhe: bitte anfragen  
Aluzink

## Modelle

AS315  
AS355  
AS400  
AS450

## Anwendungen

Kühlzellen  
Aussentüren  
Tiefkühlzellen  
Logistik  
Spezielle Anwendungen

## Optionen

RAL Farbe  
Edelstahl  
Heizregister (elektr.)  
horizontales Setup  
Einzel stehend  
Doppelt stehend

## Steuerung

An/aus (IVPO)  
5-Stufen-Steuerung  
(Transformator)  
Frequenzumwandler (FRXM)

Masterveil Europe\*

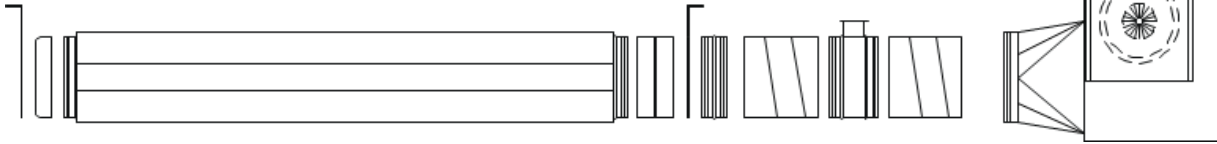
Brusselbaan 192, BE-9320 Erembodegem

Tel: +32 (0)53 60 78 90 | Fax: +32 (0)53 60 78 99 | Mail: [office@deweerd.be](mailto:office@deweerd.be)

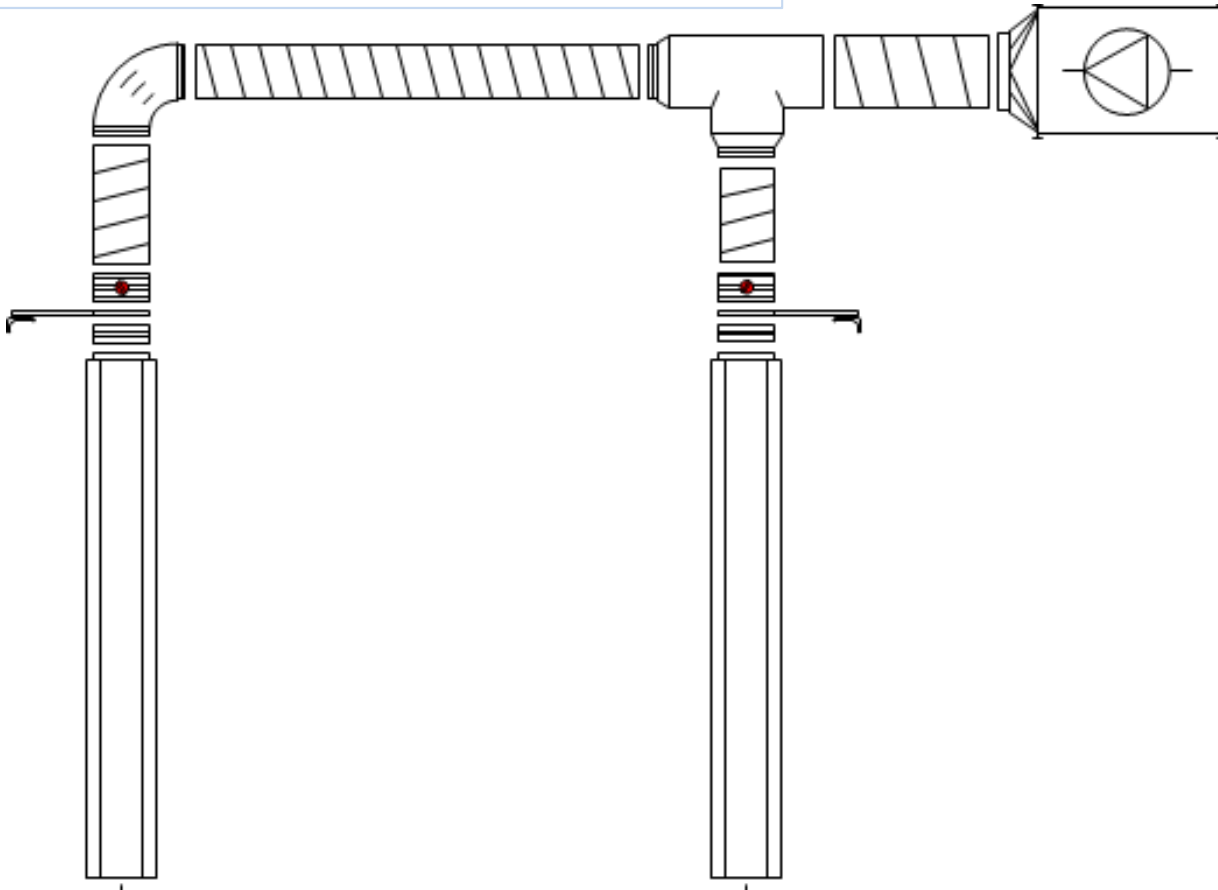
\* Masterveil ist eine Tochtergesellschaft der Deweerdt BVBA



### Explosionsansicht horizontaler Aufbau



### Explosionsansicht doppelt stehender Aufbau



### Unterschiedliche Verbindungen Ausblasmodul

Die Kanalverbindung kann unterschiedlich auf dem Ausblasmodul platziert werden, auch wenn der Anschluss vorzugsweise links oder rechts ist.

Standardmäßig unterscheiden wir

- links / Mitte / rechts vorne am Ausblasmodul
- links / Mitte / rechts auf dem Ausblasmodul

Masterveil Europe\*

Brusselbaan 192, BE-9320 Erembodegem

Tel: +32 (0)53 60 78 90 | Fax: +32 (0)53 60 78 99 | Mail: [office@deweerd.be](mailto:office@deweerd.be)

\* Masterveil ist eine Tochtergesellschaft der Deweerdt BVBA